

8 4 care

eine Lösung von / a solution from

HAMERWÖRK  
d-sign



# 84 care

Die wirtschaftliche Lösung für den temporären Behandlungsraum  
*The economical solution for the temporary therapy room*

8<sub>4</sub> care – TEMPORÄRE RAUMLÖSUNGEN FÜR MEDIZIN & NOTFALL – Einsatz-Beispiele  
– *TEMPORARY ROOM SOLUTIONS FOR MEDICINE & EMERGENCY – Examples of use*



... flexibel planbar  
- modular erweiterbar! \*

... flexible planning  
- modular expansion! \*

\* ohne Möblierung & ohne medizinisches Gerät  
\* without furniture & without medical device

8<sub>4</sub> care – TEMPORÄRE RAUMLÖSUNGEN FÜR MEDIZIN & NOTFALL – Einsatz-Beispiele  
– TEMPORARY ROOM SOLUTIONS FOR MEDICINE & EMERGENCY – Examples of use

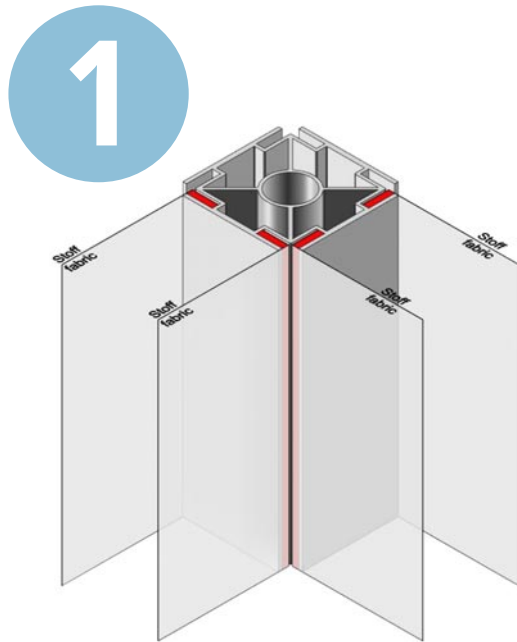


... wir unterstützen bei  
der individuellen Planung!

... we support with  
the individual planning!

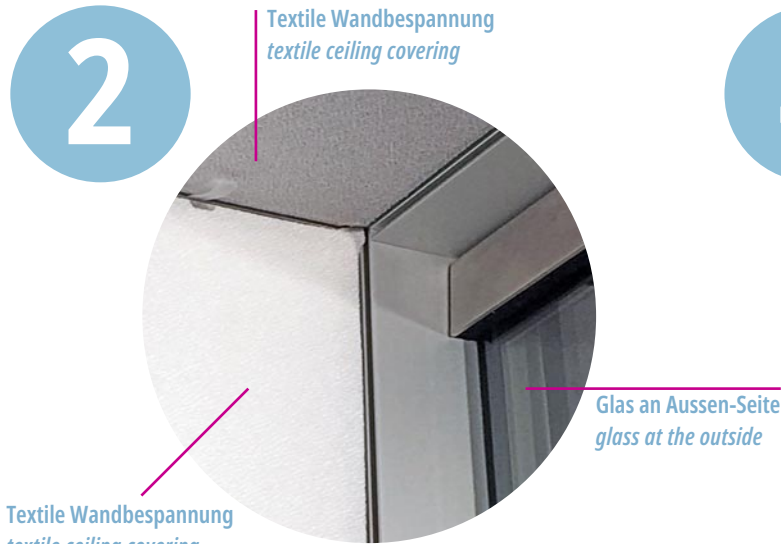


**8<sub>4</sub> care** – Die Vorteile auf einen Blick  
 – *The advantages at a glance*



- Doppelwandige textile Bespannung
- Fixierung in den Funktionsnuten
  - werkzeugloser Austausch zur Desinfektion für Mehrfach-Einsätze

- Double-walled textile covering*
- *Fixation in the functional grooves*
  - *Tool-free exchange for disinfection for multiple uses*

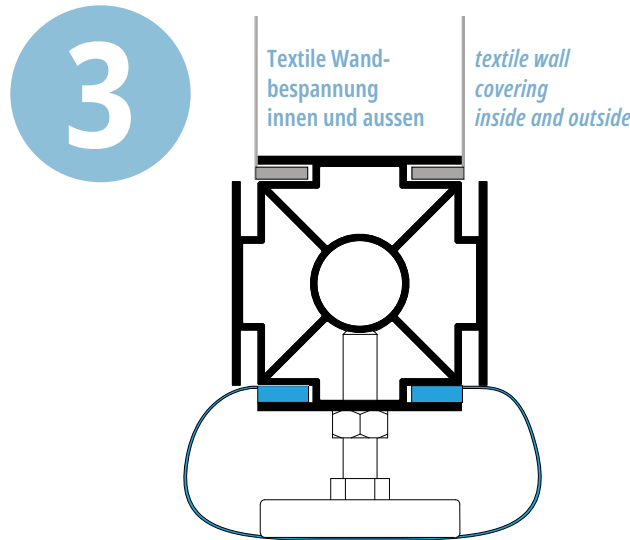


Textile Wandbespannung  
*textile ceiling covering*

Innen-Ecke und Aussen-Ecke  
 – 3-seitig bespannbar  
*Inside corner and outside corner*  
 – *can be covered on 3 sides*



optionale Gerätetechnik sorgt für konstantes Raumklima  
 (Deckenlüfter, Klimaanlage, Heizgeräte)  
*optional device technology ensures constant room climate*  
*(ceiling fans, air conditioning, heaters)*



Bodenschürze umlaufend zur Abdichtung  
*Floor apron all around for sealing*



Flexible Dimensionen im nachhaltigen Mehrwege-System  
 (8<sub>4</sub> care Rücknahme & Recycling durch Hersteller)  
*Flexible dimensions in a sustainable multi-way system*  
*(8<sub>4</sub> care return & recycling by manufacturer)*

# 8<sub>4</sub> care – Einsatzmöglichkeiten von AFS-Luftreinigungsgeräten und -Anlagen – Possible uses of AFS air purification devices and systems

# 4

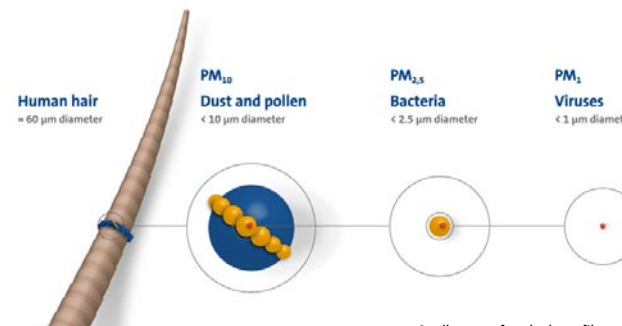
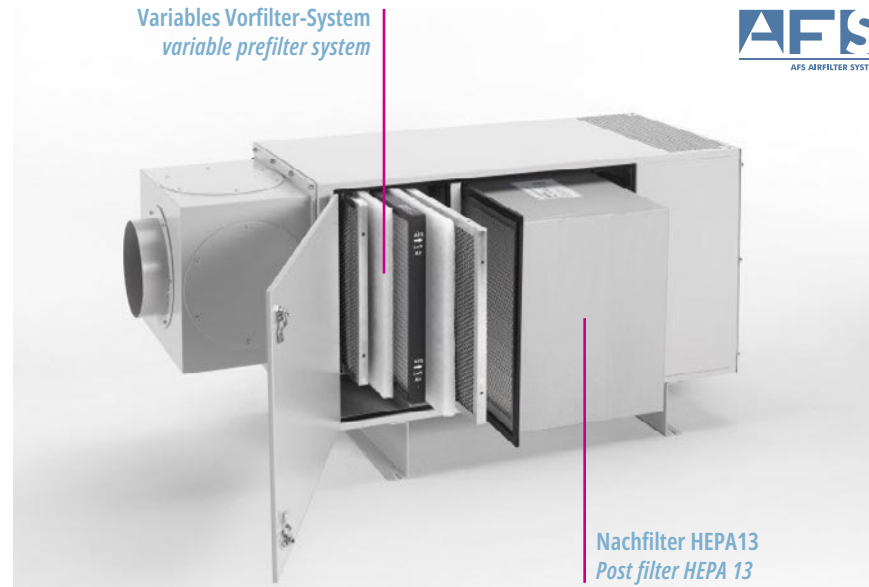
## ... Senkung der Infektionsrisiken durch effektive Luftfilterung!

### Ansatz:

- Viren dort erfassen, „absaugen“ und aus der Luft filtern, wo diese in die Umwelt entweichen können
- Weiterer Schutz des medizinischen Personals, der Besucher und des Patienten durch Verminderung der Ausbreitung
- Mobile Einheiten für
  - Krankenhäuser
  - Behelfskrankenhäuser
  - Entnahmestationen
  - Seniorenheime / Pflegeheime
  - allgemeine Besucherbereiche
  - Schleusen für Zugänge von hygienesensiblen Bereichen
  - ...

### Approach:

- Detect viruses, “suck them off” and filter them from the air where they can escape into the environment
- Further protect medical personnel, visitors and patients by reducing the spread
- Mobile units for
  - hospitals
  - makeshift hospitals
  - removal stations
  - retirement homes / nursing homes
  - general visitor areas
  - Locks for access to hygiene-sensitive areas
  - ...



Quelle: www.freudenberg-filter.com

### AFS-Luftreinigungsgeräte:

- Individuell bestückbare Vorfiltration
- Nachfilter HEPA H13 (Standard)
- Filtration von 99,95 % aller Partikel > 0,3 µm

Bei Verfügbarkeit können auch höhere Filterklassen zum Einsatz kommen:

- Anschluss 3~, 380 ... 480 V, 50 Hz
- Volumenströme je nach Gerät regelbar
- Gerätetypen (max. Volumenströme):
  - 1.000 m<sup>3</sup>/h
  - 2.000 m<sup>3</sup>/h
  - 3.000 m<sup>3</sup>/h
  - 4.000 m<sup>3</sup>/h

### AFS air purification devices:

- Prefiltration that can be individually equipped
- Post filter HEPA H13 (standard)
- Filtration of 99.95 % of all particles > 0.3 µm

If available, higher filter classes can also be used:

- Connection 3~, 380... 480 V, 50 Hz
- Volume flows adjustable depending on the device
- Device types (max. volume flows):
  - 1,000 m<sup>3</sup>/h
  - 2,000 m<sup>3</sup>/h
  - 3,000 m<sup>3</sup>/h
  - 4,000 m<sup>3</sup>/h
  - up to 20,000 m<sup>3</sup>/h

... reducing the risk of infection through effective air filtration!

84 care – mobile Kälte- und Wärmetechnik von ics cool energy  
 – mobile cooling and heating technology from ics cool energy

4

... optionale Gerätetechnik  
 für konstantes Raumklima!

**Umweltbewusstes Kühlen,  
 Ventilieren und Entfeuchten:**

Das mobile Klimagerät Silent Cool 26 Pro ist besonders effizient und glänzt dabei trotzdem durch seine äußerst geringe Lautstärke. Die Leistung ist optimal für Räume bis 32 m<sup>2</sup>.

Das umweltfreundliche Kältemittel R290 ist besonders hochwertig und zeichnet sich durch seine Schadstofffreiheit aus.

**Environmentally conscious cooling,  
 Ventilation and dehumidification:**

The mobile air conditioner Silent Cool 26 Pro is particularly efficient and still shines with its extremely low volume. The performance is optimal for rooms up to 32 m<sup>2</sup>.

The environmentally friendly refrigerant R290 is of particularly high quality and is characterized by its freedom from harmful substances.



SILENT COOL 26



**ÜBER DAS GERÄT:**

- Geeignet für Räume bis ca. 32 m<sup>2</sup>
- Komfort durch wählbaren Betriebsmodus: Kühlen, Entfeuchten, Ventilieren
- 3 Geschwindigkeitsstufen
- Bequeme Regulierung des Raumklimas mit der Fernbedienung
- Energieeffizienzklasse A
- Staubfilter sorgt für ein gesundes Raumklima
- Nutzung des Kondensates zur Kühlung des Kompressors (Slinger-up System)
- Übersichtlich gestaltetes Bedienfeld für einfache Einstellung auf Tastendruck
- Optimale Luftverteilung durch verstellbaren Luftaustritt mit Swing-Funktion
- 24 Stunden Timer
- Sleep Mode
- Silent Technology: superleiser Betrieb dank „SILENT“ Kompressor, Luftführung und Rohrkonstruktion

**ABOUT THE RANGE:**

- Suitable for rooms up to approx. 32 m<sup>2</sup>
- Comfort through selectable operating mode: cooling, dehumidifying, ventilation
- 3 speed levels
- Comfortable regulation of the indoor climate with the remote control
- Energy efficiency class A
- Dust filter ensures a healthy indoor climate
- Use of the condensate to cool the compressor (sling-up system)
- Clearly designed control panel for easy adjustment at the push of a button
- Optimal air distribution through adjustable air outlet with swing function
- 24 hour timer
- Sleep mode
- Silent Technology: super quiet operation thanks to the "SILENT" compressor, air duct and pipe construction

... optional device technology  
 for constant room climate!



Staubfilter  
 Dust filter



Entfeuchten  
 Dehumidify



Slinger-up System  
 Sling-up system



24h  
 Zeitschaltuhr  
 Timer



LCD Anzeige  
 LCD display



Fernbedienung  
 Remote control

Quelle: www.icscoolenergy.com

8<sub>4</sub> care – optionale Gerätetechnik sorgt für konstantes Raumklima & saubere Luft  
 – optional device technology ensures constant indoor climate & clean air

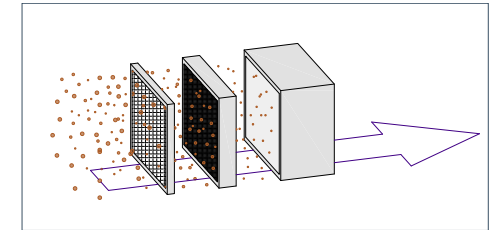
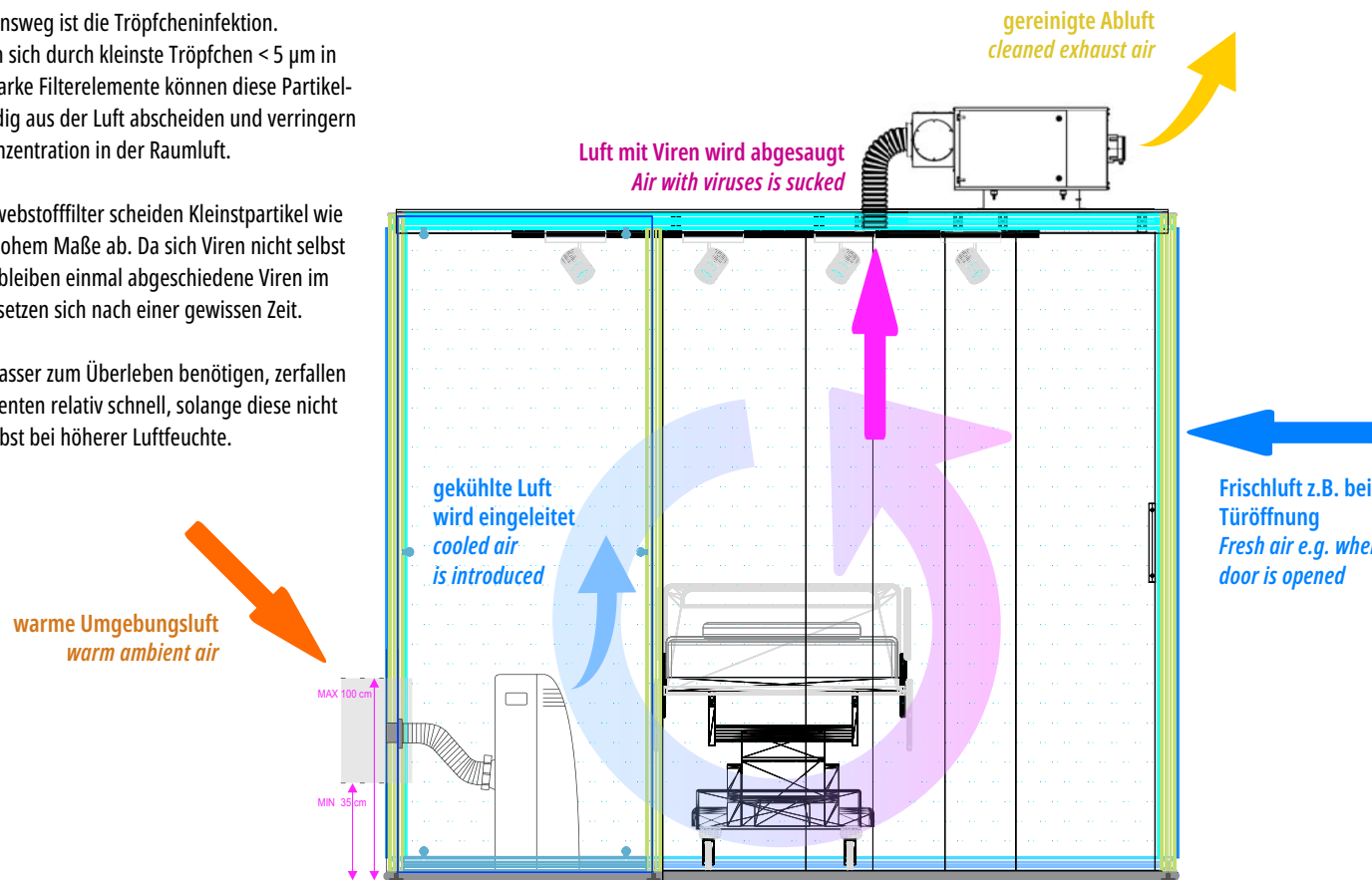
... optimale Bedingungen für Patient, Personal & Besucher!

**Funktion:**

Ein häufiger Infektionsweg ist die Tröpfcheninfektion. Die Viren verteilen sich durch kleinste Tröpfchen < 5 µm in der Luft. Leistungsstarke Filterelemente können diese Partikelgrößen fast vollständig aus der Luft abscheiden und verringern damit die Erregerkonzentration in der Raumluft.

Leistungsstarke Schwebstofffilter scheiden Kleinstpartikel wie Viren in besonders hohem Maße ab. Da sich Viren nicht selbst vermehren können, bleiben einmal abgeschiedene Viren im Filter zurück und zersetzen sich nach einer gewissen Zeit.

Da Viren flüssiges Wasser zum Überleben benötigen, zerfallen sie in den Filterelementen relativ schnell, solange diese nicht durchnässt sind - selbst bei höherer Luftfeuchte.



Schema der Filtration  
 Scheme of filtration

**Function:**

A common infection pathway is droplet infection. The virions are distributed in the air by tiny droplets of < 5 µm. Powerful filter elements can separate these particle sizes almost completely from the air and thus reduce the pathogen concentration in the room air.

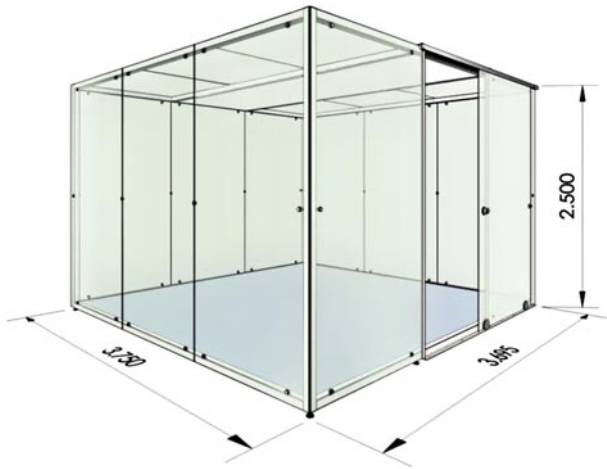
Powerful HEPA filters separate the tiniest particles such as viruses to a particularly high degree. Because they cannot reproduce themselves, once separated the viruses remain in the filter and decompose over time.

Since viruses need liquid water to survive, they decompose relatively quickly in the filter elements, as long as these are not saturated. This is true even at higher levels of relative humidity.

... optimal conditions for patient, staff & visitor!



8<sub>4</sub> care – TEMPORÄRE OFFICE-, BESUCHER- & WARTERÄUME  
– *TEMPORARY OFFICE, VISITOR & WAITING ROOMS*



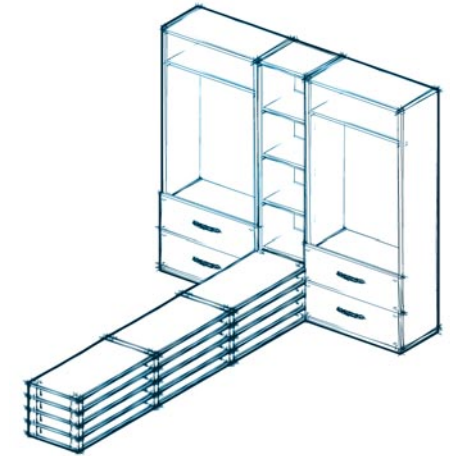
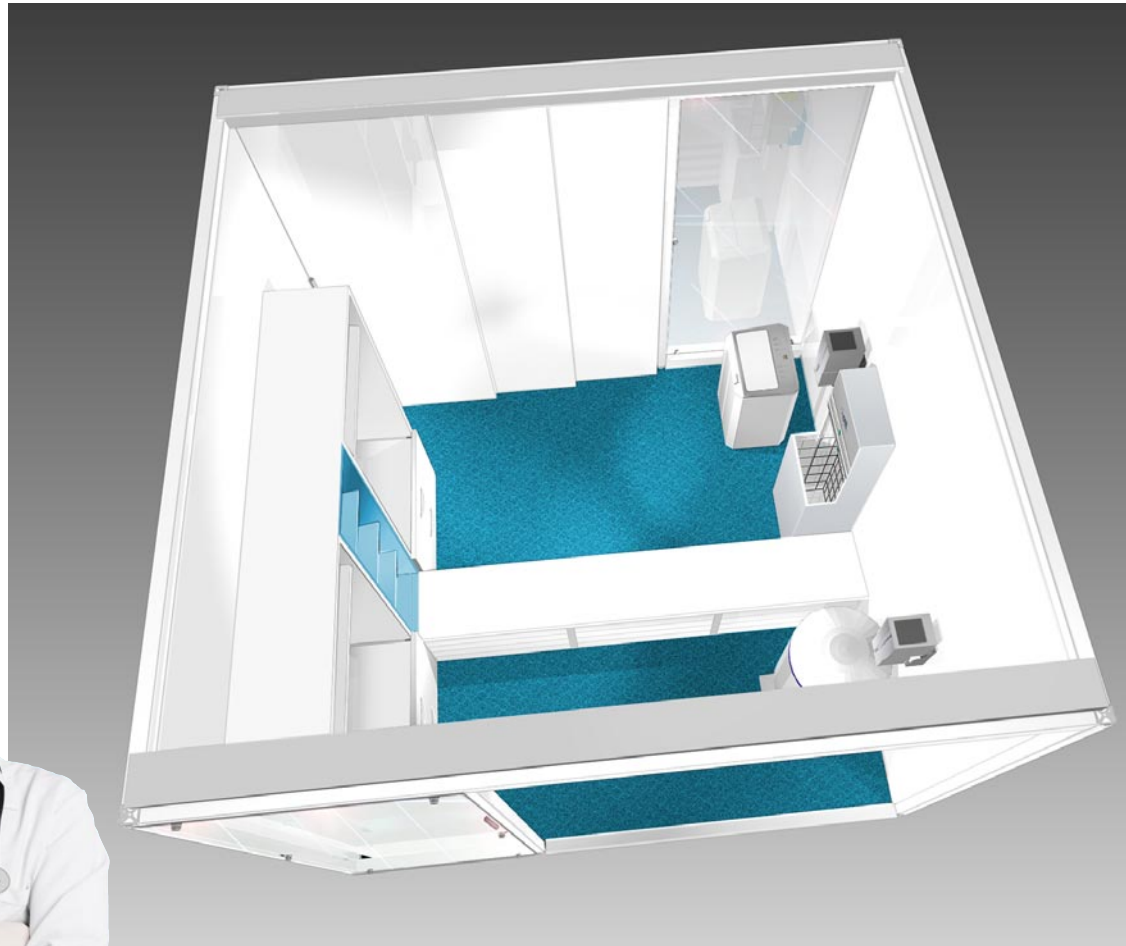
... damit Besuche  
wieder möglich sind!



... so visits  
are possible again!

8<sub>4</sub> care – TEMPORÄRE HYGIENE-SCHLEUSE  
– TEMPORARY SANITARY GATE

... anwendungsoptimierte Materialien  
erleichtern die Hygiene Einhaltung!



... application-optimized materials  
make hygiene compliance easier!

\* Möblierung & Ausstattung auf Anfrage  
\* Furniture & equipment on request

8<sub>4</sub> care – RAUMEINTEILUNG / ABGRENZUNG / SICHTSCHUTZ  
 – SPACE DISTRIBUTION / DIVISION / VISUAL PROTECTION



8<sub>4</sub> care board mit sichtbaren Profilen  
 werkzeugloser Austausch der bedruckten Textilbespannung  
 8<sub>4</sub> care board with visible profiles  
 tool-free exchange of the printed textile covering



8<sub>4</sub> care board – hier als Trennwand in 3 Teilen  
 drehbar durch Winkelverbinder  
 8<sub>4</sub> care board – here as a partition in 3 parts,  
 rotatable by angle connectors

**8<sub>4</sub> care** – SICHTSCHUTZ / LEITSYSTEM / INFORMATIONSTRÄGER  
 – VISUAL PROTECTION / CONTROL SYSTEM / INFORMATION SUPPORT

... auch als  
 Tröpfchenschutz lieferbar!



Beispiel 8<sub>4</sub> care paravan auf Rollen  
 Example 8<sub>4</sub> care paravan on wheels

... also available as  
 droplet protection!

- attaching different plates and materials on different levels (inside and outside) – can be moved independently
- use textiles – transparent or opaque
- glass plates pre-set with glass holders – easily and quickly exchangeable

- Anbringen verschiedener Platten und Materialien auf verschiedenen Ebenen (innen und außen) – unabhängig verschiebbar
- Verwendung von Textilien – transparent oder undurchsichtig
- Glasplatten mit Glashaltern vorgesetzt – einfach und schnell austauschbar



8<sub>2</sub> GO

- mobil, anpassbar und individuell
- *mobile, adaptable and individual*



## DIE WELTNEUHEIT IM BEREICH DER FERTIG MONTIERTEN RAUM-IN-RAUM-MODULE

## THE WORLD PREMIERE IN PRE-ASSEMBLED ROOM-IN-ROOM MODULES

### *montieren. transportieren. liefern.*

Das transportable Raum-in-Raum-Modul auf Rollen wird fertig montiert angeliefert. Es ist keine Montage vor Ort mehr nötig. Das spart Zeit und Geld.

*so einfach geht das.*

### *assembly. transportation. delivery.*

The portable space module on castors will be delivered fully assembled. There is no installation on site necessary. That's time and cost saving.

*it's as simple as that.*



*hervorragende Raumakustik durch akustisch wirksame Wandelemente*  
*excellent room acoustics thanks to acoustically effective wall elements*



*integrierte Belüftung*  
*integrated ventilation*



*Einfache Anpassung an Ihr Corporate Design durch wechselbare bedruckbare Stoffe innen und außen*  
*Easy adaptation to your Corporate Design thanks to changeable printable fabrics inside and outside*

8<sub>4</sub> office

interior + workspace

8<sub>4</sub> fun

leisure market + outdoor

8<sub>4</sub> expo

trade fair + exhibition

8<sub>4</sub> care

hygiene + healthcare

acht | eight | восемь | huit | otto | ocho | 八

HAMERWÖRK  
d-sign

